

アルビクス・E P I Oシリーズ

(イーサネット/パラレル信号変換機)

概要

アルビクス・E P I Oシリーズはイーサネットとパラレル信号を相互に変換するユニットです。本ユニットはイーサネット (LAN: 10Base-T/100Base-TX) に接続され、ソケット対応コマンドによりパラレルポートの各制御を行なうことができます。
本ユニットによりパラレル IN / OUT しか持たない端末装置をイーサネットに接続できます。

特長

イーサネット (LAN) は標準的な TCP/IP プロトコルを採用し、10Base-T/100Base-TX 自動認識・自動切換です。
パラレル IN は 32 点単位、パラレル OUT 16 点単位のボード組み合わせで、最大パラレル IN 96 点 / パラレル OUT 32 点の EPIO-9632 まで構成することができます。

仕様

イーサネットインターフェース

ビットレート : 10Mbps / 100Mbps 自動切換
 プロトコル : CSMA/CD
 TCP/IP、ソケット対応
 コネクタ : RJ-45 (カテゴリ 5 対応)
 ピンアサイン

1	2	3	4	5	6	7	8
TX+	TX-	RX+	N,C	N,C	RX-	N,C	N,C

パラレルインターフェース

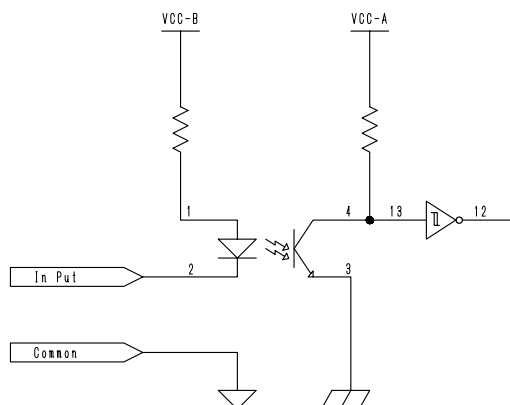
入力

点数 : 64 点 ((1 ボード 32 点 / 16 点入力コネクタ × 2) × 2 枚)
 条件 : Input ⇔ Common 間抵抗がおおよそ 500 Ω 以下の場合に入力と判断
 コネクタ : D-sub 25 ピン メス × 4
 ピンアサイン (1 コネクタ)

1	2	3	4	5	6	7	8	9
In 1	In 2	In 3	In 4	In 5	In 6	In 7	In 8	GND
1 0	1 1	1 2	1 3	1 4	1 5	1 6	1 7	1 8
N,C	N,C	N,C	In 9	In10	In11	In12	In13	In14
1 9	2 0	2 1	2 2	2 3	2 4	2 5		
In15	In16	N,C	N,C	GND	N,C	N,C		

等価回路 (入力)

パラレル入力等価回路



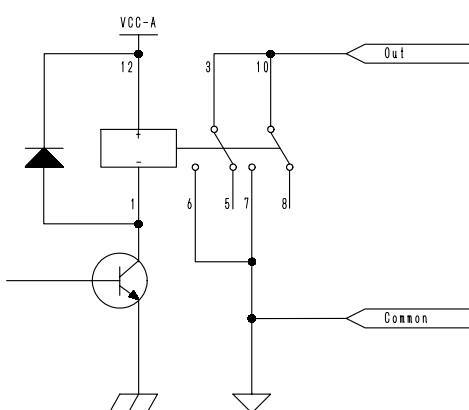
出力

- 点数 : 16 点 (1 ボード / 16 点)
- 条件 : Output ⇔ Common 間の通電可能電流は DC30V にて 1A 以下とする。
- コネクタ : D-sub 25 ピン オス × 1
- ピンアサイン (1 コネクタ)

1	2	3	4	5	6	7	8	9
Out 1	Out 2	Out 3	Out 4	Out 5	Out 6	Out 7	Out 8	GND
1 0	1 1	1 2	1 3	1 4	1 5	1 6	1 7	1 8
N,C	N,C	N,C	Out 9	Out10	Out11	Out12	Out13	Out14
1 9	2 0	2 1	2 2	2 3	2 4	2 5		
Out15	Out16	N,C	N,C	GND	N,C	N,C		

等価回路 (出力)

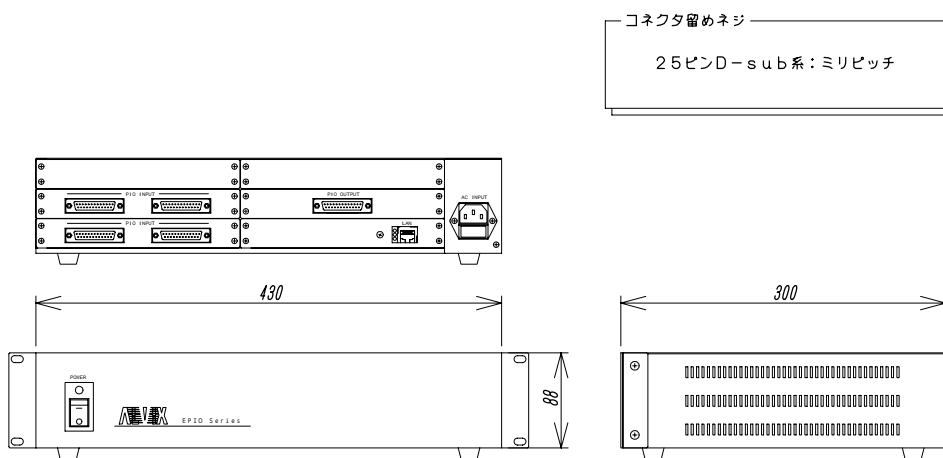
パラレル出力等価回路



筐体外形・電源等

- 動作温度 : 0 ~ 40
- 電源 : AC 100V 50 / 60 Hz
- 外形寸法 : W 430 × D 300 × H 88 mm

外觀寸法図



単位 : mm

仕様及び外観は改良のため予告なく変更することがあります。

【型番】

E P I O - 6 4 1 6

アルビクス株式会社

【整理番号】