

アルビクス・E P I Oシリーズ

(イーサネット/パラレル信号変換機)

概要

アルビクス・E P I Oシリーズはイーサネットとパラレル信号を相互に変換するユニットです。本ユニットはイーサネット (LAN : 10Base-T/100Base-TX) に接続され、ソケット対応コマンドによりパラレルポートの各制御を行なうことができます。
本ユニットによりパラレル IN / OUT しか持たない端末装置をイーサネットに接続できます。

特長

イーサネット (LAN) は標準的な TCP/IP プロトコルを採用し、10Base-T/100Base-TX 自動認識・自動切換です。
パラレル IN は 32 点単位、パラレル OUT 16 点単位のボード組み合わせで、最大パラレル IN 96 点 / パラレル OUT 32 点の EPIO-9632 まで構成することができます。

仕様

イーサネットインターフェース

ビットレート : 10Mbps / 100Mbps 自動切換
 プロトコル : CSMA/CD
 TCP/IP、ソケット対応
 コネクタ : RJ-45 (カテゴリ 5 対応)

ピンアサイン

| | | | | | | | |
|-----|-----|-----|-----|-----|-----|-----|-----|
| 1 | 2 | 3 | 4 | 5 | 6 | 7 | 8 |
| TX+ | TX- | RX+ | N,C | N,C | RX- | N,C | N,C |

パラレルインターフェース

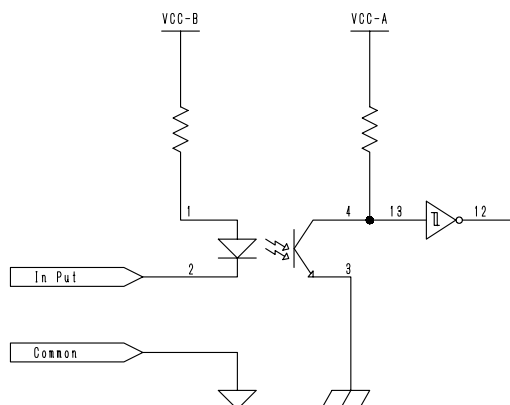
入力

点数 : 32 点 (1 ボード 32 点 / 16 点入力コネクタ × 2)
 条件 : Input ⇔ Common 間抵抗がおおよそ 500 Ω 以下の場合に入力と判断
 コネクタ : D-sub 25 ピン メス × 2
 ピンアサイン (1 コネクタ)

| | | | | | | | | |
|------|------|------|------|------|------|------|------|------|
| 1 | 2 | 3 | 4 | 5 | 6 | 7 | 8 | 9 |
| In 1 | In 2 | In 3 | In 4 | In 5 | In 6 | In 7 | In 8 | GND |
| 1 0 | 1 1 | 1 2 | 1 3 | 1 4 | 1 5 | 1 6 | 1 7 | 1 8 |
| N,C | N,C | N,C | In 9 | In10 | In11 | In12 | In13 | In14 |
| 1 9 | 2 0 | 2 1 | 2 2 | 2 3 | 2 4 | 2 5 | | |
| In15 | In16 | N,C | N,C | GND | N,C | N,C | | |

等価回路 (入力)

パラレル入力等価回路



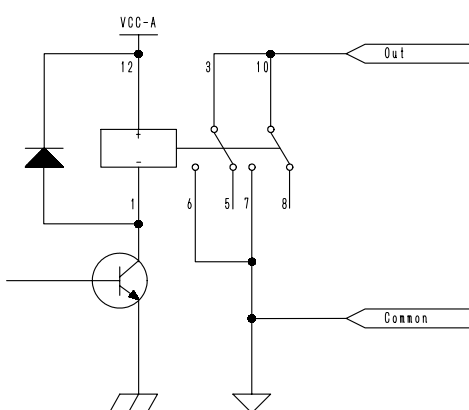
出力

- 点数 : 32 点 (1 ボード / 16 点 × 2 枚)
- 条件 : Output ⇔ Common 間の通電可能電流は DC30V にて 1A 以下とする。
- コネクタ : D-sub 25 ピン オス × 2
- ピンアサイン (1 コネクタ)

| | | | | | | | | |
|-------|-------|-------|-------|-------|-------|-------|-------|-------|
| 1 | 2 | 3 | 4 | 5 | 6 | 7 | 8 | 9 |
| Out 1 | Out 2 | Out 3 | Out 4 | Out 5 | Out 6 | Out 7 | Out 8 | GND |
| 1 0 | 1 1 | 1 2 | 1 3 | 1 4 | 1 5 | 1 6 | 1 7 | 1 8 |
| N,C | N,C | N,C | Out 9 | Out10 | Out11 | Out12 | Out13 | Out14 |
| 1 9 | 2 0 | 2 1 | 2 2 | 2 3 | 2 4 | 2 5 | | |
| Out15 | Out16 | N,C | N,C | GND | N,C | N,C | | |

等価回路 (出力)

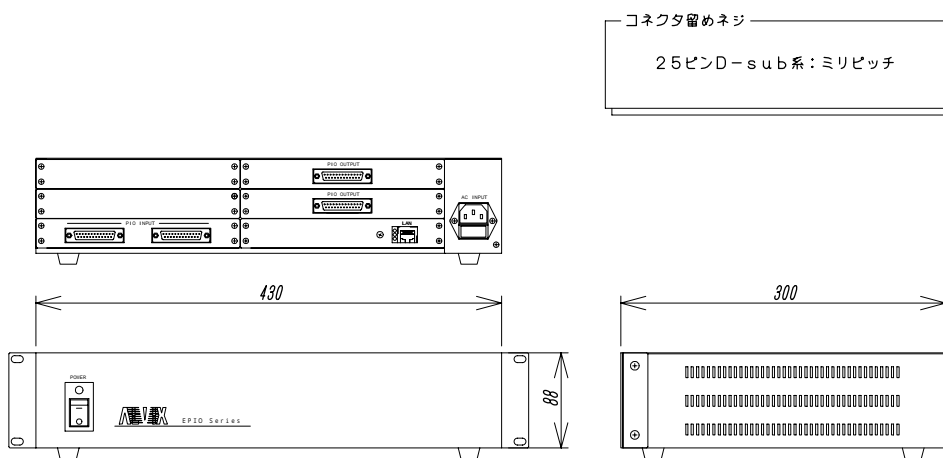
パラレル出力等価回路



筐体外形・電源等

- 動作温度 : 0 ~ 40
- 電源 : AC 100V 50 / 60 Hz
- 外形寸法 : W 430 × D 300 × H 88 mm

外觀寸法図



単位 : mm

仕様及び外観は改良のため予告なく変更することがあります。

【型番】

E P I O - 3 2 3 2

アルビクス株式会社

【整理番号】