

アルビクス 直近同録ユニット SR-2000

エンコーダチェックシステム向け仕様 rev0.1

特 長

- ◇SR-2000 にオプションを追加し、2系統の非圧縮録画を可能とします。
- ◇VAD-F2000 の画音監視アプリケーションソフトからの制御で、障害発生時の録画を行います。
- ◇本体の GUI を操作して、録画ファイルの再生を行います。

仕 様

- ◆映像入出力信号
 - 入力信号数 : 2系統 (IN A/IN B)
 - 出力信号数 : 2系統 (OUT A/OUT B)
 - 信号形式 : 映像 : HD-SDI SMPTE292M 1080i [59.94Hz]
 - : 音声 : エンベデッドオーディオ 48KHz 8ch
 - 入出力接栓 : BNCコネクタ
- ◆外部同期信号
 - 入力信号数 : 1系統
 - 信号形式 : BBまたは3値同期
 - 入力接栓 : BNCコネクタ
- ◆外部 I/F
 - 通信仕様 : ギガビット・イーサネット対応 LANインタフェース
 - コネクタ : RJ-45モジュラ
- ◆搭載アプリケーション

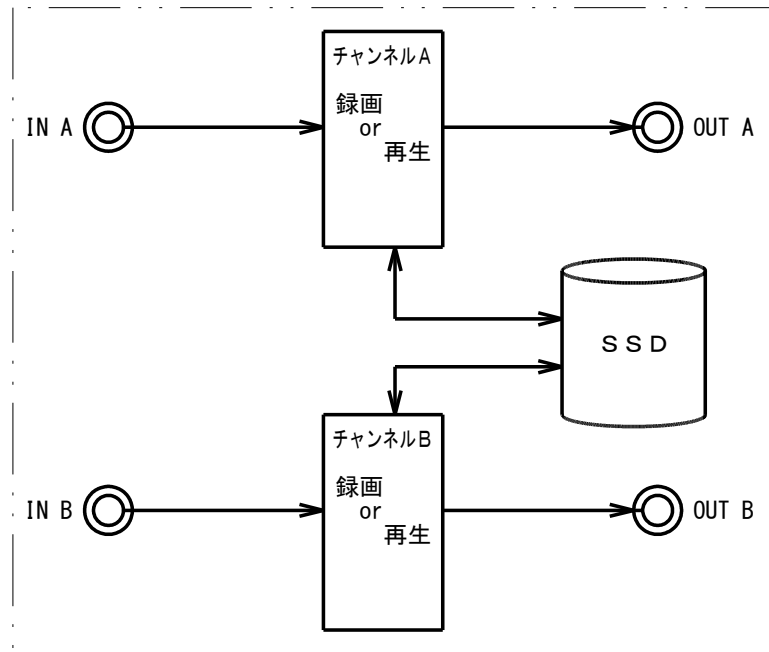
| アプリケーション | SR-2000 | SR-2000(Player) | SR-2000_DL | SR-2000_W (Channel A) | SR-2000_W (Channel B) | SR-2000_W |
|----------------|--|----------------------|----------------------------------|--------------------------|--------------------------|--|
| | SR-2000 標準 | | 追加オプション | | | |
| 主な機能 | ループ録画 追掛け再生 プレイリスト リピート再生 | SR-2000 の 再生のみの機能 | Dual link を録再 | チャンネル A の 録再 | チャンネル B の 録再 | チャンネル A と B の録再制御を 1つの GUI にまと めたもの |
| 使用入力 | IN A | — | IN A/B Dual link | IN A | IN B | IN A/B |
| 使用出力 | OUT B (再生出力) OUT A (IN A のバッファスルー) | OUT B | OUT A/B Dual link | OUT A | OUT B | OUT A/B |
| 使用チャンネル | チャンネルA 録画 チャンネルB 再生 | チャンネルB | チャンネルA/B | チャンネルA | チャンネルB | チャンネルA/B |
| 録画ファイル | ・Motion JPEG - MOV ・MPEG2 - MOV | — | ・非圧縮 - AVI ・Motion JPEG - AVI | | | |
| 音声 | リニアPCM | — | リニアPCM | | | |
| 再生可能 ファイル形式 | ・Motion JPEG - MOV ・MPEG2 - MOV ・非圧縮 - AVI ・Motion JPEG - AVI | | ・非圧縮 - AVI ・Motion JPEG - AVI | | | |

※同一チャンネルを重複して使用する組み合わせで、アプリケーションを起動することはできません。

仕様及び外観は改良のため予告なく変更することがあります。

| | | |
|-----------------|-----------|--------|
| 【型番】 SR-2000 | アルビクス株式会社 | 【整理番号】 |
|-----------------|-----------|--------|

◆内部概略構成



◆エンコーダチェックシステムで使用するアプリケーション

・障害発生素材録画

本体アプリケーションソフト「SR-2000_W(Channel A)」、「SR-2000_W(Channel B)」を使用します。
各チャンネルの録画機能を使用し、SSDに録画します。
VAD-F2000 の画音監視アプリケーションソフトからコントロール(UDP)を行い、監視に連動した録画を行います。

・録画ファイルの再生(再現試験用途)

本体アプリケーションソフト「SR-2000(Player)」を使用します。
チャンネルBの再生機能を使用します。
本体の GUI を操作し、再生ファイルの選択、プレイリストの作成、リピート再生の実行などを行います。
※操作には、キーボード(USB)/マウス(USB)/モニター(1440x900 以上、アナログ RGB 又は HDMI 接続)が必要です。

・障害発生素材録画と録画ファイルの再生を同時に行う場合

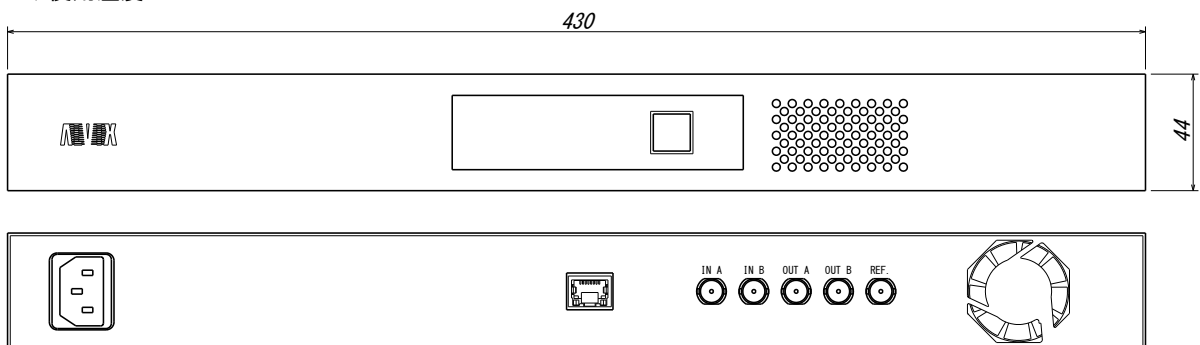
本体アプリケーションソフト「SR-2000_W(Channel A)」と「SR-2000(Player)」を使用します。
チャンネルAの録画機能とチャンネルBの再生機能を使用します。

◆外形寸法 : W430 × H44 × D400 mm

◆電源電圧 : 100V±10% AC 50/60Hz

◆消費電力 : 約 92W (95VA)

◆使用温度 : 5°C ~ 35°C



仕様及び外観は改良のため予告なく変更することがあります。

| | | |
|-----------------|-----------|--------|
| 【型番】 SR-2000 | アルビクス株式会社 | 【整理番号】 |
|-----------------|-----------|--------|