

# アルビクス・ビデオオンデマンド監視装置 IOD rev.4

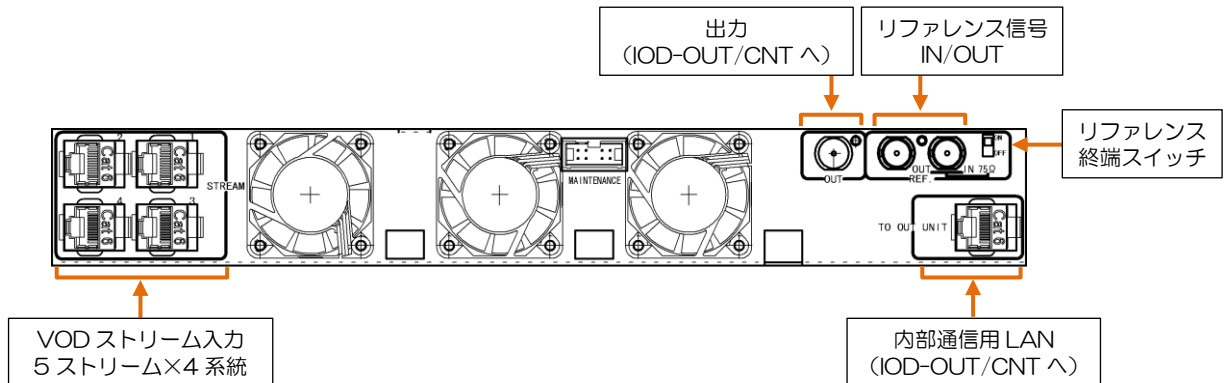
## 特 長

- ◇ビデオオンデマンドサービスに接続し、1画面に複数のコンテンツを分割表示します。
- ◇再生中コンテンツ映像の（ブラック、フリーズ）・音声（無音）エラーを検知し、その状態を Trap 通知します。（内部連動してタリー表示も可能です）  
再生環境はPC環境の為、エンドユーザー環境でのエラー検知が可能です。
- ◇UNITの組み合わせにより10～70CHのビデオオンデマンド再生が可能です。  
出力は2系統あります。
- ◇コメント表示が可能です。  
コメント文字やタリーなどを自由に表示することが可能です。
- ◇外部制御はLANインターフェイスを装備し、TCPで制御可能です。
- ◇単画面モニタユニットは、監視ソフトウェア連動でHDフルサイズ（1920×1080）での表示と音声を出力します。  
コンテンツが複数の場合、巡回表示します。

## 仕 様

### < INPUTユニット 【IOD-IN】 >

- ◆VODストリーム入力信号
  - 入カストリーム数 : 20ストリーム [ビットレート: 約2Mbps相当]
  - 入力接栓 : RJ-45 × 4系統
- ◆出力信号 (OUT/CONTROLユニットへ)
  - 出力信号数 : 1系統
  - 出力信号形式 : 3G-SDI
  - 出力接栓 : BNC
  - 内部通信信号数 : 1系統
  - 信号接栓 : RJ-45
- ◆リファレンス信号
  - 入力信号数 : 1系統
  - 信号形式 : NTSCブラックバースト信号
  - 入力接栓 : BNC
  - ループスルー出力 : 1系統



仕様及び外観は改良のため予告なく変更することがあります。

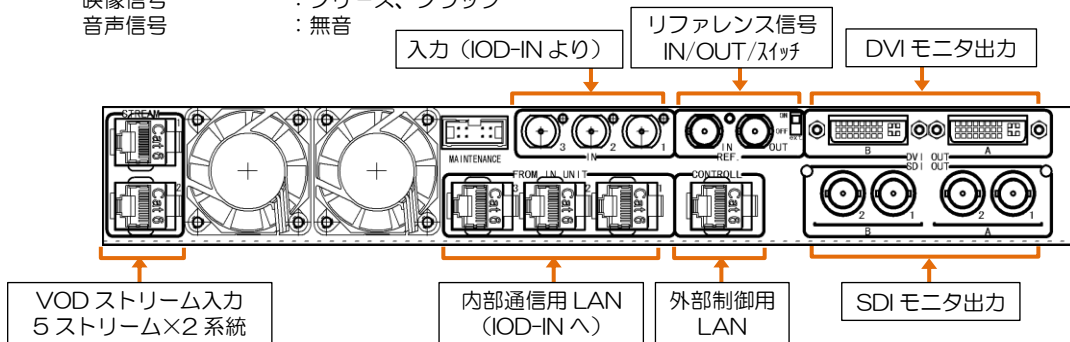
【型番】

アルビクス株式会社

【整理番号】

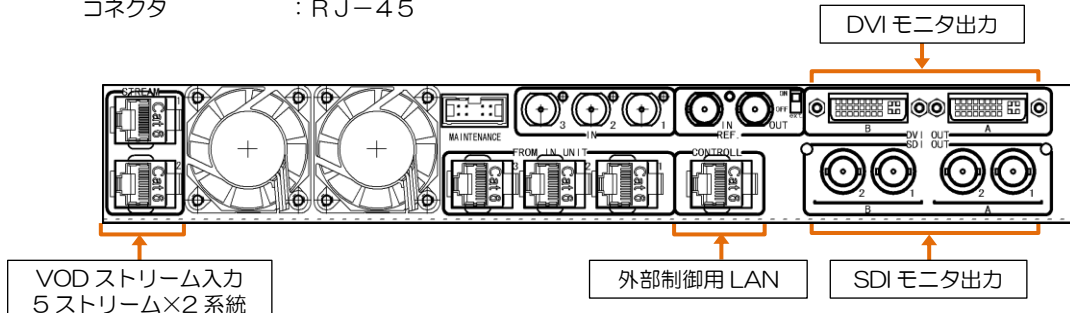
<OUT/CONTROLユニット 【I O D-O U T / C N T】>

- ◆VODストリーム入力信号
  - 入力ストリーム数 : 10ストリーム [ビットレート: 約2Mbps相当]
  - 入力接栓 : RJ-45 × 2系統
- ◆入力信号 (INPUTユニットより)
  - 入力信号数 : 3系統
  - 入力信号形式 : 3G-SDI
  - 入力接栓 : BNC
  - 内部通信信号数 : 3系統
  - 信号接栓 : RJ-45
- ◆モニタ出力信号
  - DVI出力信号数 : 2系統
  - DVI出力接栓 : DVI-D
  - SDI出力信号数 : 4系統 [1系統4分配]
  - SDI出力信号形式 : HD-SDI
  - SDI出力接栓 : BNC
- ◆リファレンス信号
  - 入力信号数 : 1系統
  - 信号形式 : NTSCブラックバースト信号
  - 入力接栓 : BNC
  - ループスルー出力 : 1系統
- ◆外部通知信号
  - 信号数 : 1系統
  - 通信仕様 : 100BASE-TX/10BASE-T対応 LANインターフェイス
  - コネクタ : RJ-45
- ◆検知項目
  - 映像信号 : フリーズ、ブラック
  - 音声信号 : 無音



<単画面モニタユニット 【I O D-M O N】>

- ◆VODストリーム入力信号
  - 入力ストリーム数 : 10ストリーム [ビットレート: 約2Mbps相当]
  - 入力接栓 : RJ-45 × 2系統
- ◆モニタ出力信号
  - DVI出力信号数 : 2系統
  - DVI出力接栓 : DVI-D
  - SDI出力信号数 : 4系統 [1系統2分配 × 2]
  - SDI出力信号形式 : HD-SDI
  - SDI出力接栓 : BNC
- ◆外部通知信号
  - 信号数 : 1系統
  - 通信仕様 : 100BASE-TX/10BASE-T対応 LANインターフェイス
  - コネクタ : RJ-45



仕様及び外観は改良のため予告なく変更することがあります。

<2ユニット搭載（3U）筐体 【IOD-TN3】>

- ◆外形 : 3Uラックマウントサイズ  
W430×H133×D610mm
- ◆電源ユニット【IOD-PU】 : 2個実装可能です。  
2個でリダンダント、フロントメンテナンス可能です。
- ◆重量 : 27kg
- ◆消費電力/皮相電力 : 約630W/653VA

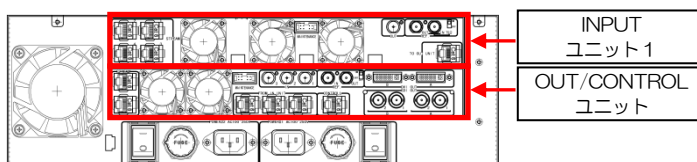
<1ユニット搭載（2U）筐体 【IOD-TN2】>

- ◆外形 : 2Uラックマウントサイズ  
W430×H88×D610mm
- ◆電源ユニット【IOD-PU】 : 2個実装可能です。  
2個でリダンダント、フロントメンテナンス可能です。
- ◆重量 : 18kg
- ◆消費電力/皮相電力 : 約340W/358VA

構成例

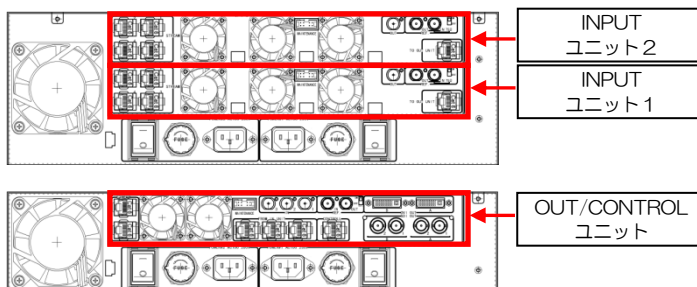
<30CH仕様の構成>

- ① INPUTユニット ×1
- ② OUT/CONTROLユニット ×1
- ③ 2ユニット搭載（3U）筐体 ×1



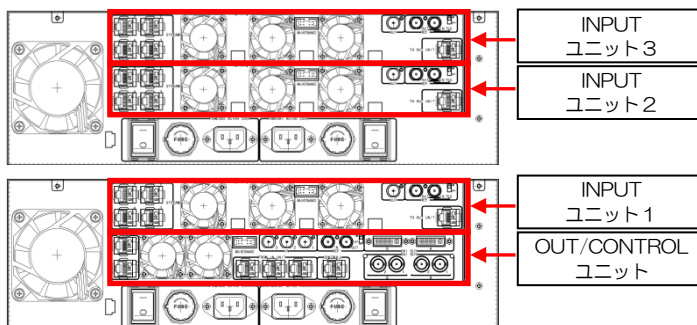
<50CH仕様の構成>

- ① INPUTユニット ×2
- ② OUT/CONTROLユニット ×1
- ③ 2ユニット搭載（3U）筐体 ×1
- ④ 1ユニット搭載（2U）筐体 ×1



<70CH仕様の構成>

- ① INPUTユニット ×3
- ② OUT/CONTROLユニット ×1
- ③ 2ユニット搭載（3U）筐体 ×2



仕様及び外観は改良のため予告なく変更することがあります。

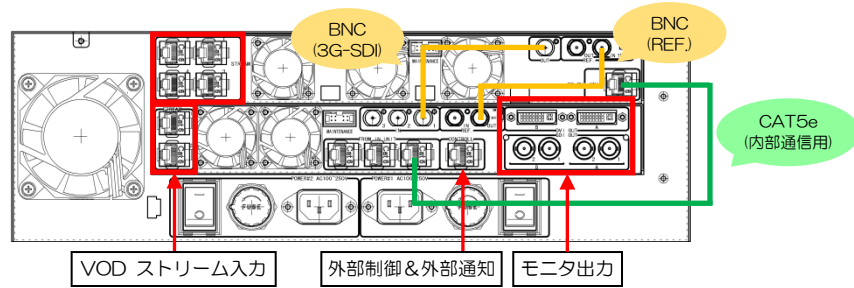
【型番】

アルビクス株式会社

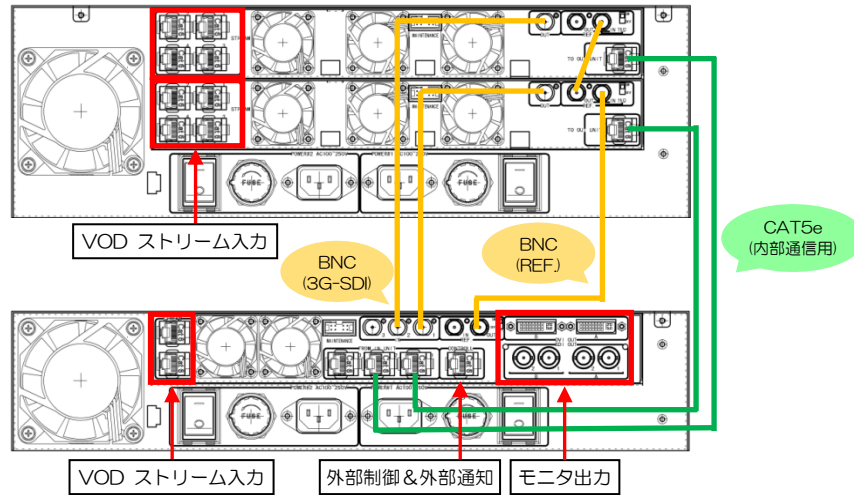
【整理番号】

各部説明・配線説明

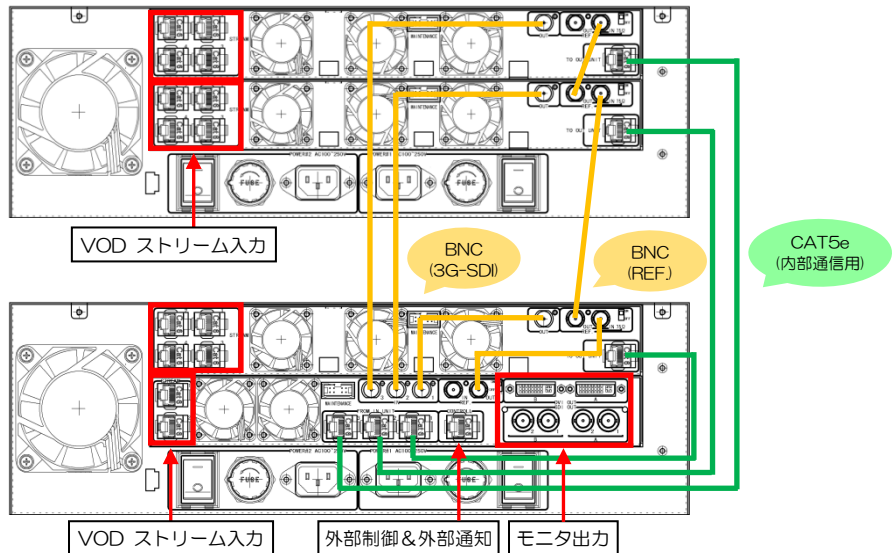
<30CH仕様>



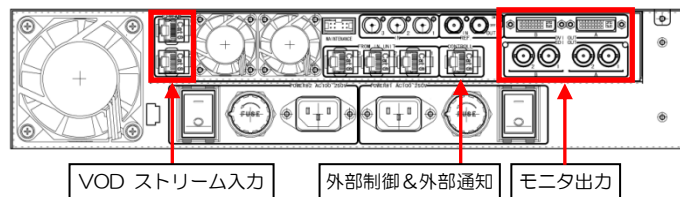
<50CH仕様>



<70CH仕様>



<単画面モニタユニット>



仕様及び外観は改良のため予告なく変更することがあります。

【型番】	アルビクス株式会社	【整理番号】
------	-----------	--------