

アルビクス・DDA-104/DSW-401/DMX-302/DMX-402

Rev1.0

特 長

- ◇3G/HDTV/SD-SDI信号またはDVB/ASI信号対応の4分配器 [DDA-104]、4×1セレクタ [DSW-401]、3×2マトリックススイッチャー [DMX-302]、4×2マトリックススイッチャー [DMX-402] です。
- ◇入力信号のEYEの状態(ジッタ)を計測可能です。
- ◇入力信号断/リクロック アンロック/ジッタなど、障害をSNMPで通知します。
- ◇最大で、2U筐体 [TN-202] に20枚の実装が可能です。

仕 様

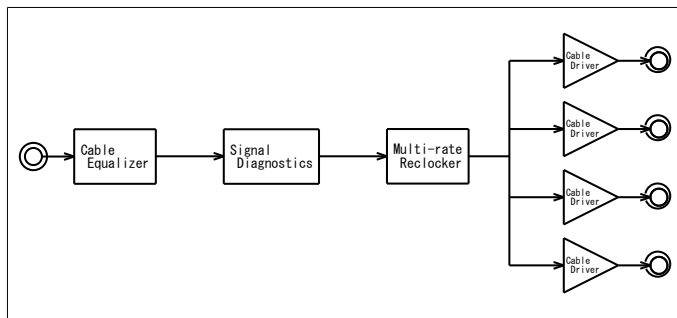
<4分配器 : DDA-104> [占有スロット:1]

◆入力信号

信号形式 : SMPTE 424M / SMPTE 292M / SMPTE 259M / DVB-ASI
コネクタ : BNCコネクタ 1系統

◆出力信号

信号形式 : 入力と同等
コネクタ : BNCコネクタ 4系統



<4×1セレクタ : DSW-401> [占有スロット:1]

◆入力信号

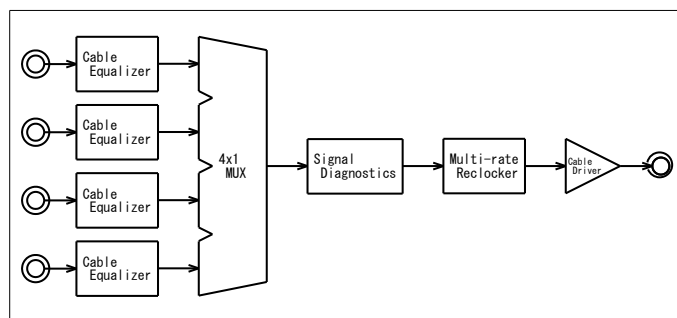
信号形式 : SMPTE 424M / SMPTE 292M / SMPTE 259M / DVB-ASI
コネクタ : BNCコネクタ 4系統

◆出力信号

信号形式 : 入力と同等
コネクタ : BNCコネクタ 1系統

◆設定制御

プロトコル : TCP/IPソケット (筐体LANインタフェース)



仕様および外観は改良のため予告なく変更することがあります

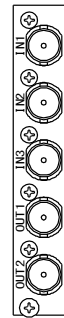
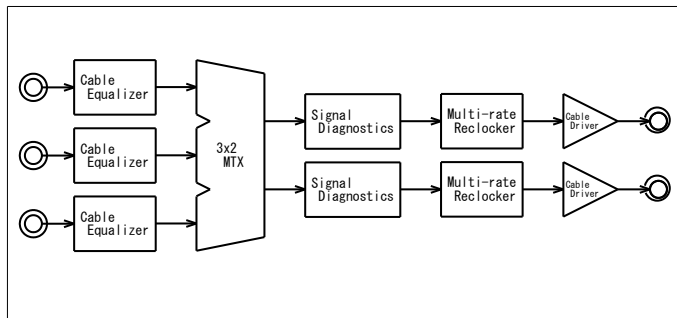
【型番】
DDA-104/DSW-401/DMX-302/DMX-402

アルビクス株式会社

【整理番号】

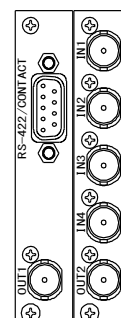
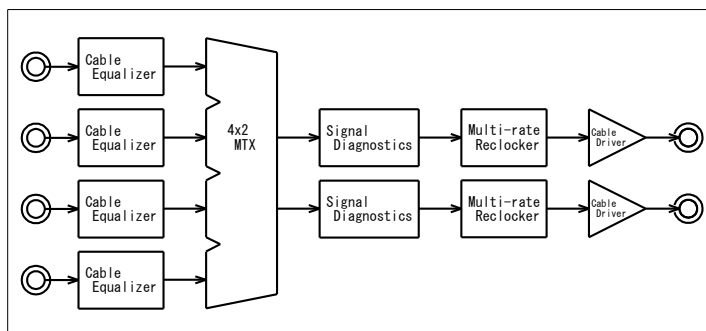
<3×2マトリックススイッチャー：DMX-302> [占有スロット:1]

- ◆入力信号
 - 信号形式 : SMPTE 424M / SMPTE 292M / SMPTE 259M / DVB-ASI
 - コネクタ : BNCコネクタ 3系統
- ◆出力信号
 - 信号形式 : 入力と同等
 - コネクタ : BNCコネクタ 2系統
- ◆設定制御
 - プロトコル : TCP/IPソケット (筐体LANインタフェース)



<4×2マトリックススイッチャー：DMX-402> [占有スロット:2]

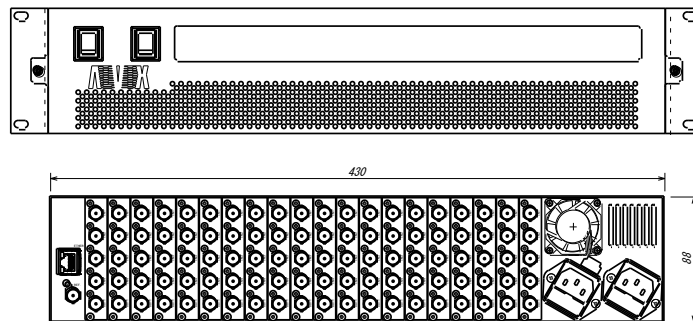
- ◆入力信号
 - 信号形式 : SMPTE 424M / SMPTE 292M / SMPTE 259M / DVB-ASI
 - コネクタ : BNCコネクタ 4系統
- ◆出力信号
 - 信号形式 : 入力と同等
 - コネクタ : BNCコネクタ 2系統
- ◆設定制御
 - プロトコル : RS-422 又は 無電圧接点 又は TCP/IPソケット (筐体LANインタフェース)



仕様および外観は改良のため予告なく変更することがあります

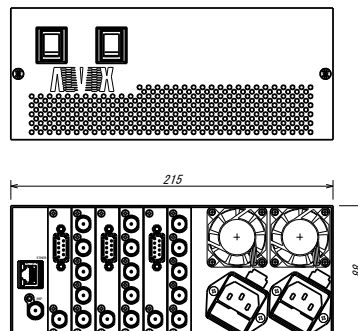
<2U筐体 : TN-202> [20スロット]

- ◆リファレンス信号入力
 - 信号形式 : BBS(ブラックバースト)又は、3値SYNC
 - コネクタ : BNCコネクタ 1系統
- ◆設定制御/障害通知
 - 通信仕様 : 100BASE-TX/10BASE-T対応 LANインタフェース
 - コネクタ : RJ-45モジュラ
 - プロトコル : 設定制御:TCP/IPソケット、障害通知:SNMP
 - 設定制御 : DSW-401、DMX-302、DMX-402 設定
 - 障害通知 : 入力信号断/リクロック アンロック/ジッタ/機器状態(電源、ファン)
- ◆電源 : PU-202を2台実装(重畳運転)
- ◆使用温度 : 5°C ~ +40°C 結露なきこと
- ◆外形寸法 : H88mm×W430mm×D435mm (突起を含まず)



<2U×1/2筐体 : TN-212> [6スロット]

- ◆リファレンス信号入力
 - 信号形式 : BBS(ブラックバースト)又は、3値SYNC
 - コネクタ : BNCコネクタ 1系統
- ◆設定制御/障害通知
 - 通信仕様 : 100BASE-TX/10BASE-T対応 LANインタフェース
 - コネクタ : RJ-45モジュラ
 - プロトコル : 設定制御:TCP/IPソケット、障害通知:SNMP
 - 設定制御 : DSW-401、DMX-302、DMX-402 設定
 - 障害通知 : 入力信号断/リクロック アンロック/ジッタ/機器状態(電源、ファン)
- ◆電源 : PU-202を2台実装(重畳運転)
- ◆使用温度 : 5°C ~ +40°C 結露なきこと
- ◆外形寸法 : H88mm×W215mm×D435mm (突起を含まず)



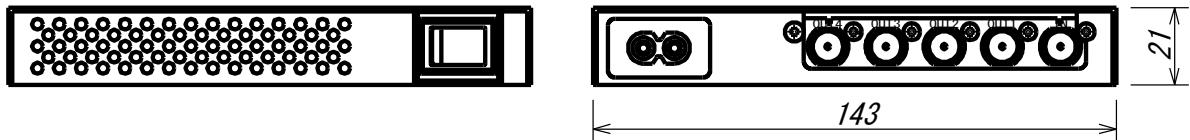
仕様および外観は改良のため予告なく変更することがあります

<電源ユニット：PU-202> ※TN-202/TN-212に実装

- ◆電源電圧 : 100V AC ±5%
- ◆出力容量 : 12V/250W
- ◆消費電力 : **W/**VA(重畳運転、最大負荷時)

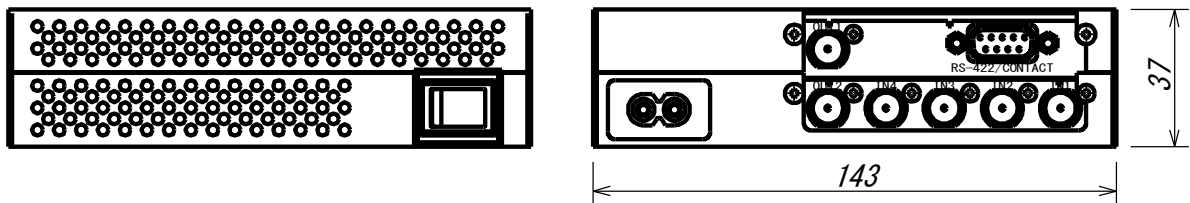
<1スロット筐体：TN-111>

- ◆リファレンス信号入力/設定制御/障害通知 なし
※TCP/IPソケット制御には、対応しません。
- ◆電源電圧 : 100V AC ±5%
- ◆消費電力 : **W/**VA(重畳運転、最大負荷時)
- ◆使用温度 : 5°C ~ +40°C 結露なきこと
- ◆外形寸法 : H21mm×W143mm×D267mm (突起を含まず)



<2スロット筐体：TN-112>

- ◆リファレンス信号入力/設定制御/障害通知 なし
※TCP/IPソケット制御には、対応しません。
- ◆電源電圧 : 100V AC ±5%
- ◆消費電力 : **W/**VA(重畳運転、最大負荷時)
- ◆使用温度 : 5°C ~ +40°C 結露なきこと
- ◆外形寸法 : H37mm×W143mm×D267mm (突起を含まず)



仕様および外観は改良のため予告なく変更することがあります